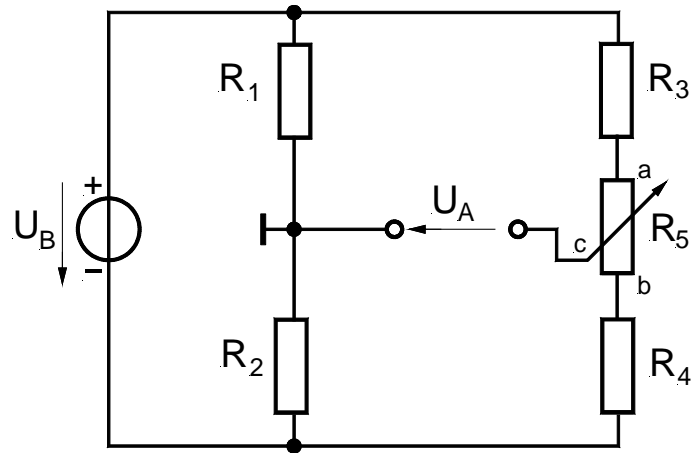


2. Aufgabe

Die unten dargestellte Schaltung zeigt eine Gleichstrom- Messbrücke deren Ausgangsspannung U_A einen positiven oder einen negativen Wert annehmen kann.



Technische Daten: $U_B = 20V$, $R_1=R_2= 1k\Omega$, $R_3=R_4= 100k\Omega$, $R_5= 50k\Omega$

Berechnen Sie innerhalb welcher Grenzen die Ausgangsspannung U_A , mit Hilfe des Potentiometers R_5 , eingestellt werden kann.
(Hinweis: Brückenschaltungen, Skript)

Lösung:

Einstellbereich der Ausgangsspannung U_A : von $-2V$ bis $+2V$